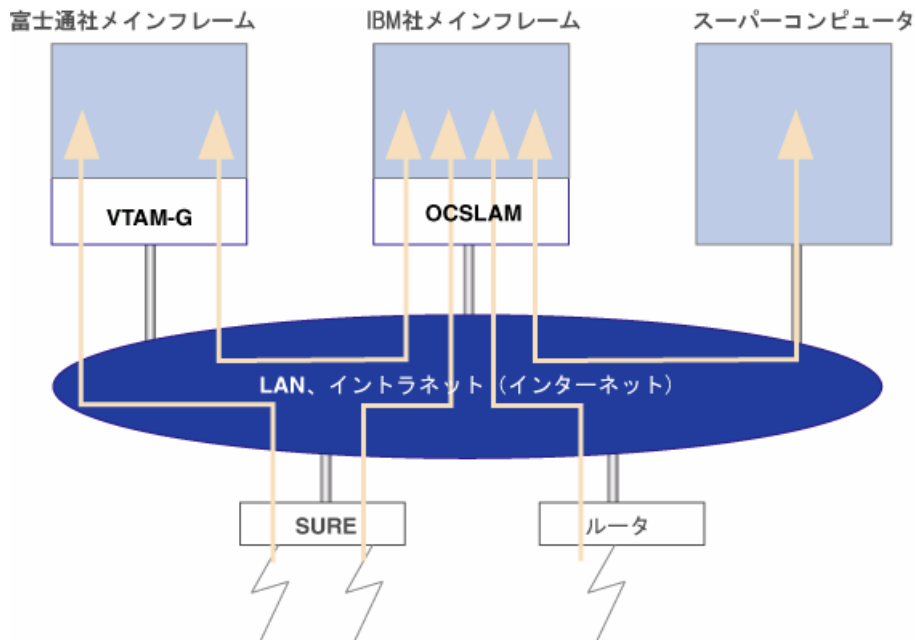


マルチベンダーネットワークに対する今日的なソリューションを提供します。

# OCSLAM V2

Open Communication System    Local area network Access Method

IBM メインフレーム用オープン通信システムソフトウェア



LAN での高速接続により、IBM 社メインフレームと富士通社メインフレーム間のストレスのない端末相互乗り入れや、NJE などのアプリケーション間通信を 実現します。

## オープンシステム準拠

- OSI 通信
- 業界標準の TCP/IP 通信

上記いずれかもしくは併存しての接続が可能です。

## OSI 通信

- OSI の TP4,CLNP に準拠します。
- INTAP (財団法人情報処理相互運用技術協会 Interoperability Technology Association for Information Processing, Japan) 作成の次の規定です。

基本参照モデル :JIS X5003 参考 S002 (V1.0) アドレス体系実装規約

下位層 (トランスポート層以下) :JIS X5003 参考 S011 (V1.0) LAN 下位層実装規約

## TCP/IP 通信

- RFC1006 準拠の OSI on TCP/IP 通信を使用します。
- 富士通社 Netstage/OC を用いた通信に準拠します。
- IBM 社 Communication Server のプロトコルエンジンを使用しています。

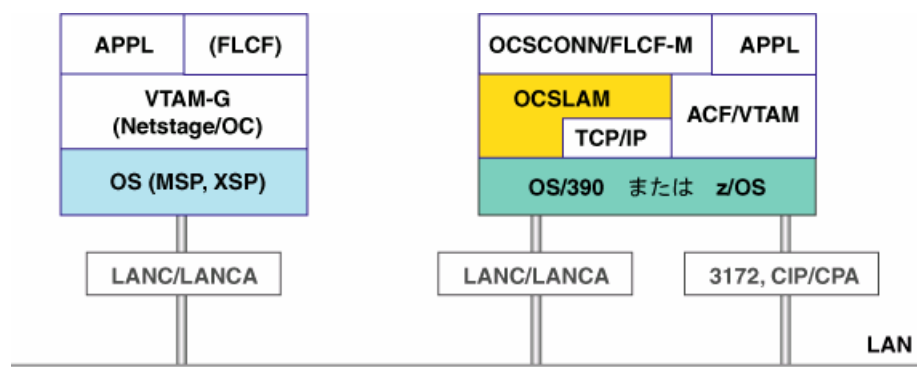
## VTAM-G (V30) 応用プログラムインタフェース互換

- アセンブラマクロレベルにおいて富士通社製 VTAM-G (V30) OSI 編と互換性があります。

## OS の変更・改造無し

- OS に変更・改造 (パッチ) 等を加える必要がありません。

## 接続形態



## 使用 LAN アダプター

TCP/IP 通信時	IBM 社	OSA2, 3172
	Cisco Systems 社	CIP/CPA
OSI 通信時	富士通社	LANC, DNCP, LANC2, LR(LR750, LR500model30)

## 製品構成

製品名	製品番号	Version	稼動 OS	OSI 通信	TCP/IP 通信	価格 (税別)	備考
OCSLAM-Z1	PAZA02-Z1	2.0	IBM 社 z/OS	可	可	800 万円	出荷中
OCSLAM-O2	PAZA02-O2	2.0	IBM 社 OS/390 V2	可	可	800 万円	出荷中
OCSLAM-M5	PADA01-M5	1.1	IBM 社 OS/390 V1 MVS/ESA V5	可	不可	800 万円	出荷中

## ドキュメンテーション

資料番号	タイトル	別売価格
DADC001	OCSLAM 商品カタログ	—
DAZS021	OCSLAM V2.0 発表資料	—
DAZM001	OCSLAM V2.0 概要説明書	3,000 円
DAZM002	OCSLAM V2.0 導入運用手引き書(MVS 版)	3,000 円
DAZM003	OCSLAM V2.0 プログラミング説明書	3,000 円
DAZM004	OCSLAM V2.0 メッセージ説明書	3,000 円

## サポート情報

OCSLAM サポート情報は <http://www.ses.co.jp/SES/products/ocslam/> です。

## 導入支援サービス

OCSLAM のインストール・定義作成・動作確認作業をオンサイトで支援します。  
詳細は [info@ses.co.jp](mailto:info@ses.co.jp) までお問い合わせください。

## その他

OCSLAM はシステム・エンジニアリング・サービス(株)の登録商標です。  
また本資料に記述されている IBM 社・富士通社の製品等は各々各社の商標または登録商標です。

## お問い合わせ先

電子メール	<a href="mailto:info@ses.co.jp">info@ses.co.jp</a>
電話	(089)925-6345
Fax	(089)923-3709
住所	〒790-0823 愛媛県松山市清水町 2-15-9 システム・エンジニアリング・サービス(株)